

产品规格书

Product specification

产品名称	手动燕尾滑台
Products type	
产品规格	DX11 系列
Specification	
产品型号	DX11-24、DX11-46、DX11-144
Products series	
此滑台为复坦希公司标准规格，订购量 1-100 台之间，可在当日发货。订购量大于 100 台，请联系我们确认货期。 发询价单至邮箱： futansi@futansi.com 也可致电：021-69790531，欢迎垂询！	
  	

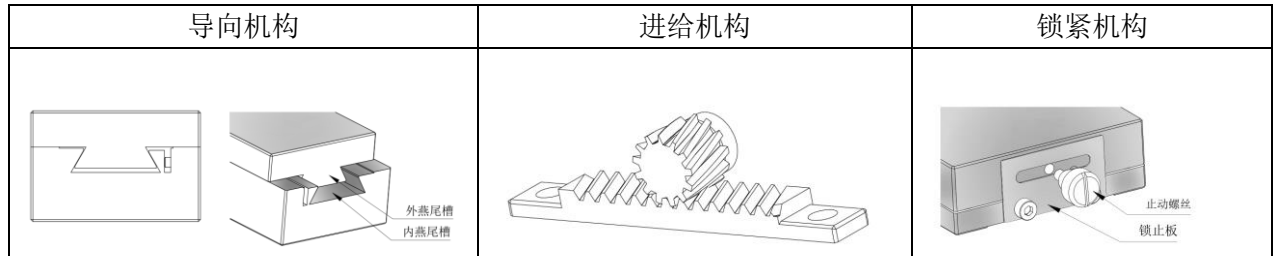


核准	审核	制订
FTS	<i>FTS</i>	FTS

一. 滑台定义:

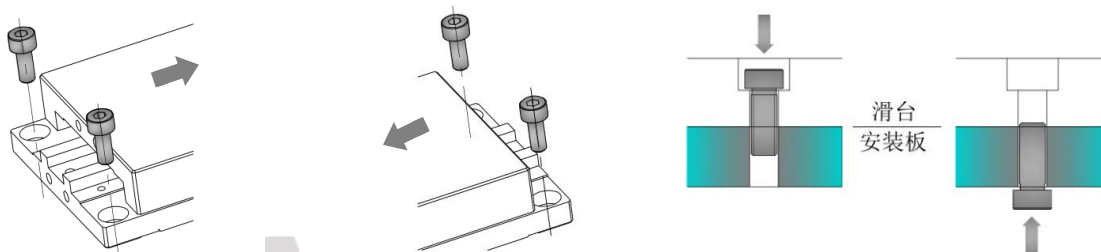
此滑台是通过导向机构、进给机构、锁紧机构三部份组合而成，方便进行精密定位调整，可用于查、组装、加工或其它的工装夹具等。

此产品的导向机构为燕尾槽滑动导向，进给机构为齿轮齿条啮合转运，锁紧机构为止动螺丝和锁止板侧面固定。

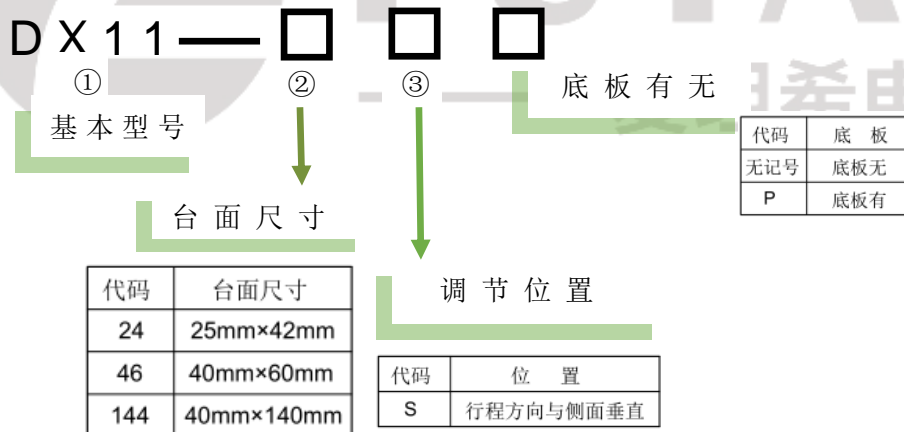


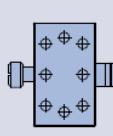
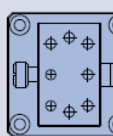
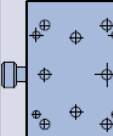

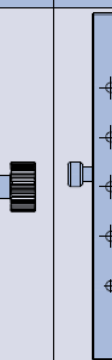
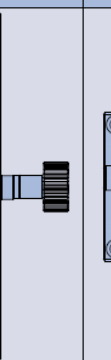
二. 滑台安装方法:

将滑台安装到使用台面上时，采取向右或向左移动滑台面，用固定螺丝锁紧的方法，请参见下图：



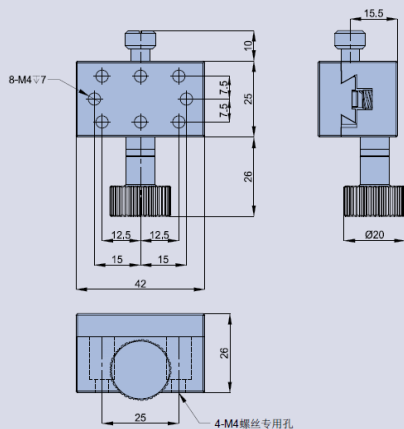
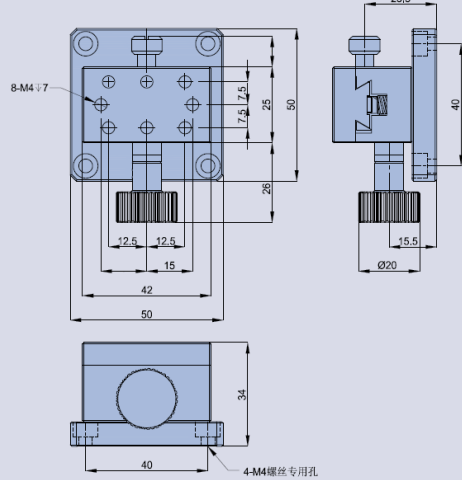
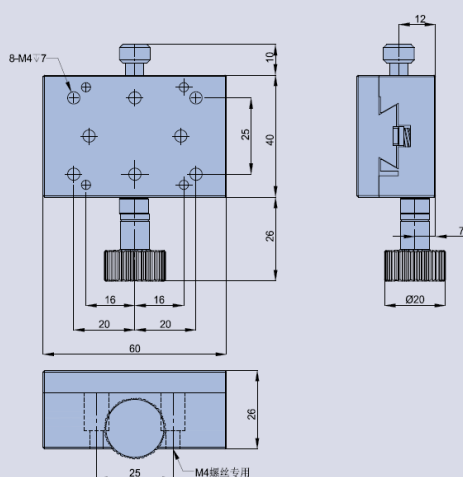
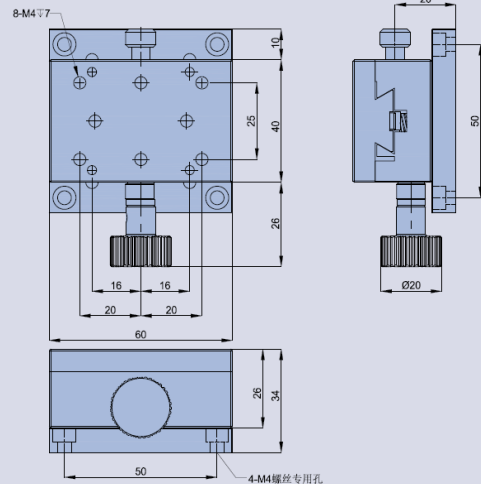
三. 型号表示方法:



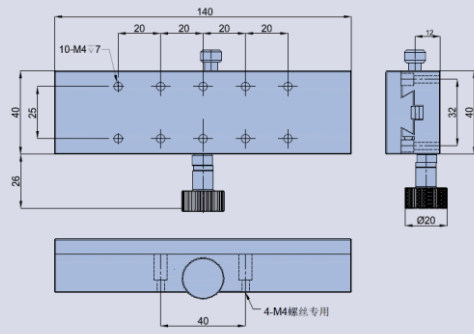
DX11-24S	DX11-24SP	DX11-46S	DX11-46SP	DX11-144S	DX11-144SP
					
手柄：侧面 底板：无	手柄：侧面 底板：有	手柄：侧面 底板：无	手柄：侧面 底板：有	手柄：侧面 底板：无	手柄：侧面 底板：有

四. 基本参数:

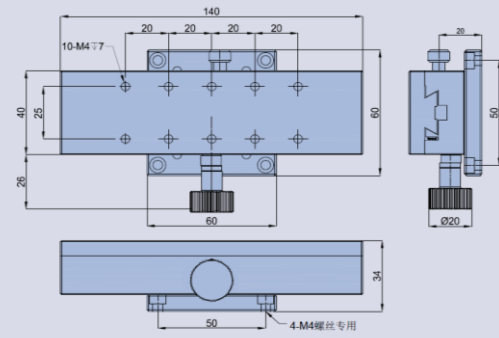
DX11 系列						
型号	DX11-24S	DX11-24SP	DX11-46S	DX11-46SP	DX11-144S	DX11-144SP
台面尺寸	25×42 mm		40×60 mm		40×140 mm	
轴的类型	X 轴或 Y 轴		X 轴或 Y 轴		X 轴或 Y 轴	
导向方式	燕尾槽滑动导向		燕尾槽滑动导向		燕尾槽滑动导向	
驱动方式	齿轮齿条啮合转运		齿轮齿条啮合转运		齿轮齿条啮合转运	
进给位置	侧面		侧面		侧面	
进给一圈行程	0.5mm		0.5mm		0.5mm	
行程	±12 mm		±21mm		±60 mm	
分辨率	0.01 mm		0.01 mm		0.01 mm	
负载	3.0kg		4.0 kg		4.0 kg	
滑台自重	0.1 kg	0.15kg	0.2 kg	0.25 kg	0.4 kg	0.5 kg
材质-表面处理	铝-黑色氧化处理		铝-黑色氧化处理		铝-黑色氧化处理	
推荐使用环境	10-50 度， 20-70%RH(无结露)					

五. 外形尺寸图:
DX11-24S

DX11-24SP

DX11-46S

DX11-46SP


■DX11-144S



■DX11-144SP



FUTANSI
——复坦希电子科技——