

产品规格书

Product specification

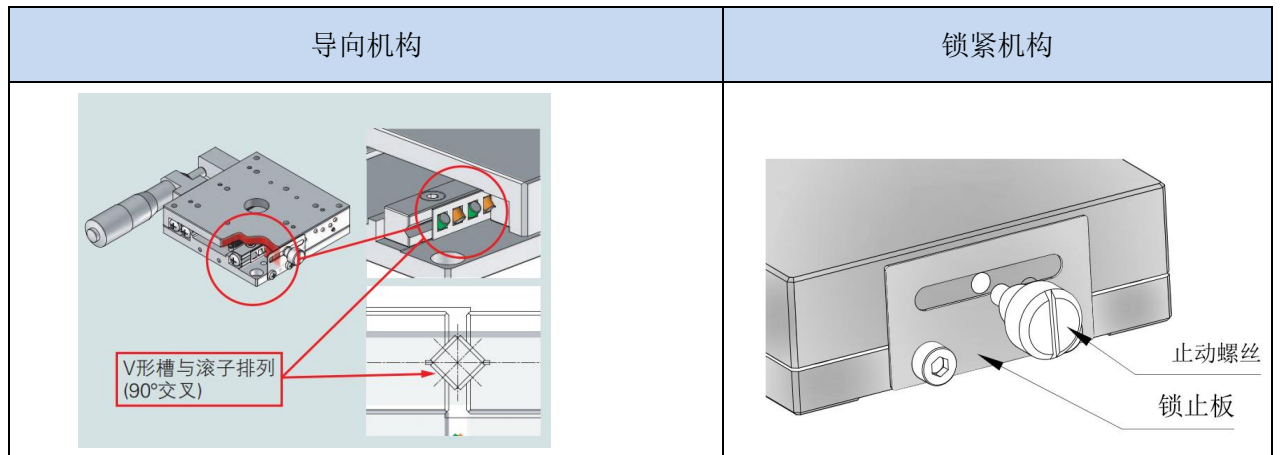
产品名称	直线调整架
Products type	
产品规格	X11-125 系列
Specification	
产品型号	X11-125L、 X11-125R、
Products series	
<p>此滑台为复坦希公司标准规格，订购量 1-100 台之间，可在当日发货。订购量大于 100 台，请联系我们确认货期。</p> <p>发询价单至邮箱：futansi@futansi.com</p> <p>也可致电：021-69790531，欢迎垂询！</p>	
  	



核准	审核	制订
FTS	<i>FTS</i>	FTS

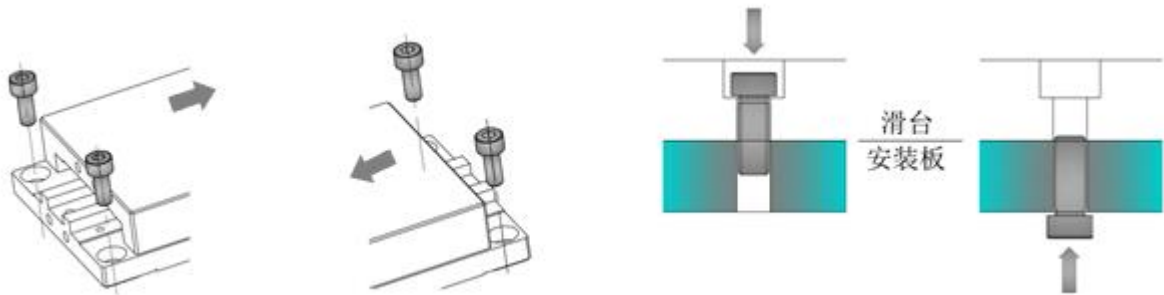
一. 滑台定义:

此滑台的导向机构为十字交叉滚柱导轨，通过微分头进给机构转运，锁紧机构为锁止板侧面固定。



二. 滑台安装方法:

将滑台安装到使用台面上时，采取向右或向左移动滑台面，用固定螺丝锁紧的方法，请参见下图：



三. 型号表示方法:

X 11 — 125 □

①

基本型号

②

类型

L: 左型

R: 右型

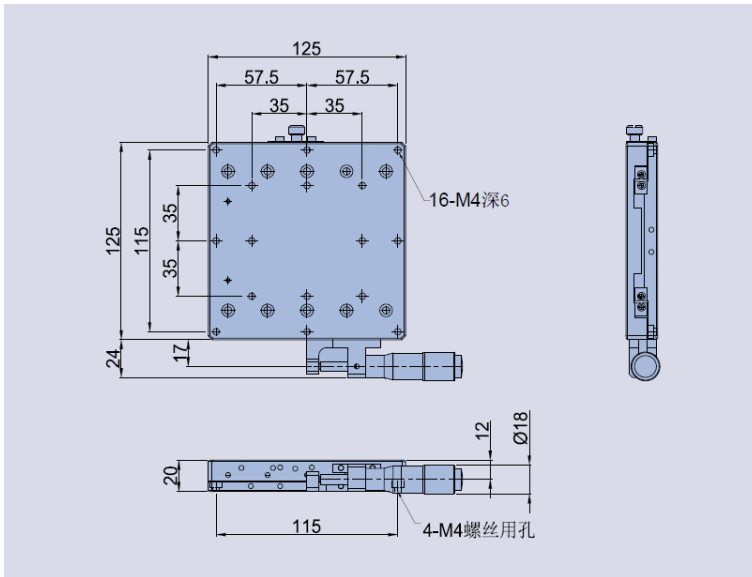
复坦希电子科技

四. 基本参数:

X11-125 系列		
型号	X11-125L	X11-125R
分辨率	10 μm	
驱动方式	微分头	
工作台面尺寸	125x125mm	
行程	±12.5mm	
导轨	十字交叉滚柱导轨	
自重	1kg	
材质-表面处理	铝-黑色氧化处理	

五. 外形尺寸图

■ X11-125L



■ X11-125R

