

产品规格书

Product specification

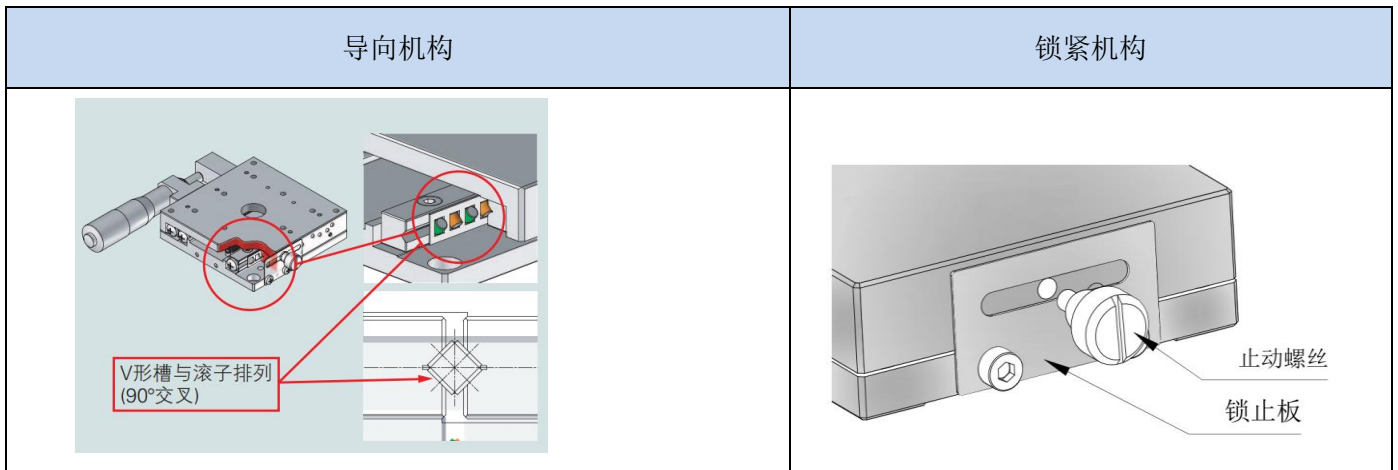
产品名称	直线调整架
Products type	
产品规格	X11-25 系列
Specification	
产品型号	X11-25L、 X11-25R、 X11-25C、 X11-25CZ
Products series	
此滑台为复坦希公司标准规格，订购量 1-100 台之间，可在当日发货。订购量大于 100 台，请联系我们确认货期。 发询价单至邮箱： futansi@futansi.com 也可致电：021-69790531，欢迎垂询！	
  	



核准	审核	制订
FTS	<i>FTS</i>	FTS

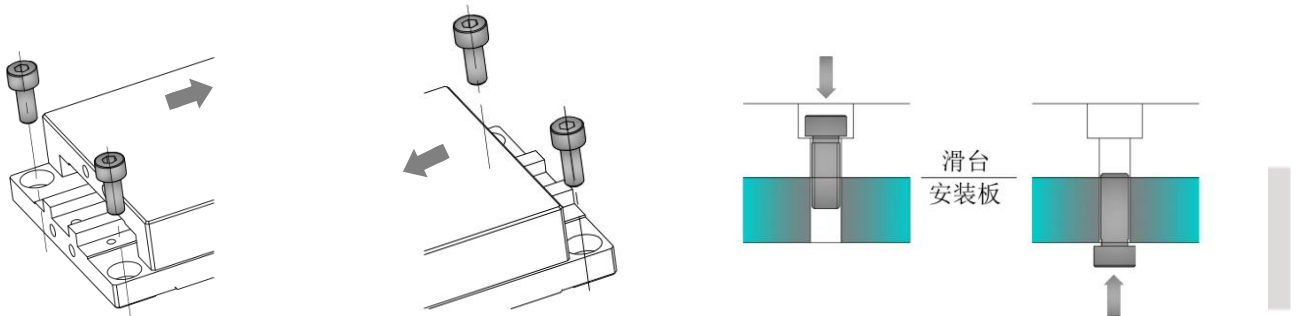
一. 滑台定义:

此滑台的导向机构为十字交叉滚柱导轨，通过微分头进给机构转运，锁紧机构为锁止板侧面固定。



二. 滑台安装方法:

将滑台安装到使用台面上时，采取向右或向左移动滑台面，用固定螺丝锁紧的方法，请参见下图：



三. 型号表示方法:

X 11 — 25

①

基本型号



②

类型



③

类型

L:左型
R:右型
C:中心

Z:轴配置

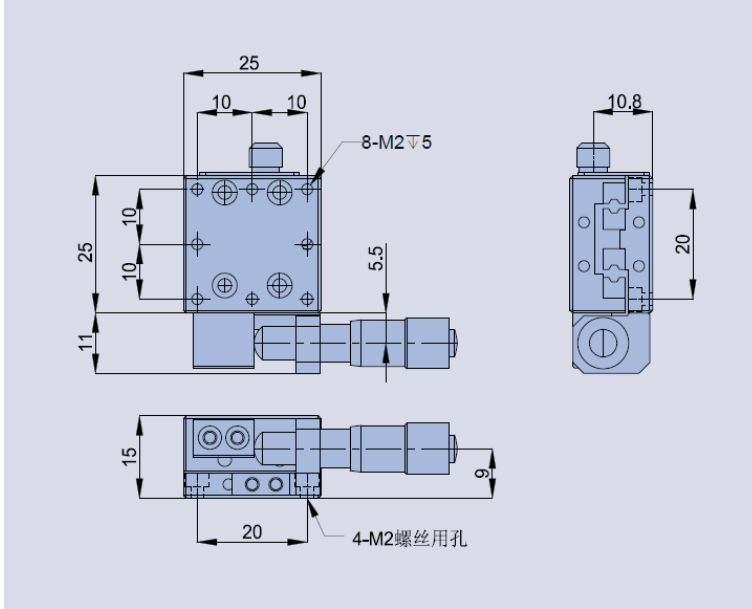
复坦希电子科技

四. 基本参数:

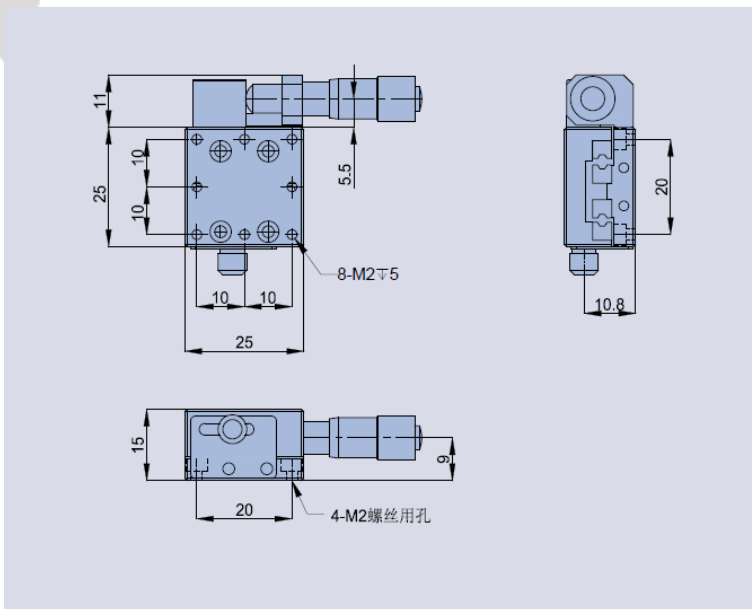
X11-25 系列				
型号	X11-25L	X11-25R	X11-25C	X11-25CZ
分辨率	10 μm			
驱动方式	微分头			
工作台面尺寸	25x25mm			
行程	±3.25 mm			
导轨	十字交叉滚柱导轨			
自重	0.08kg			
材质-表面处理	铝-黑色氧化处理			

五. 外形尺寸图

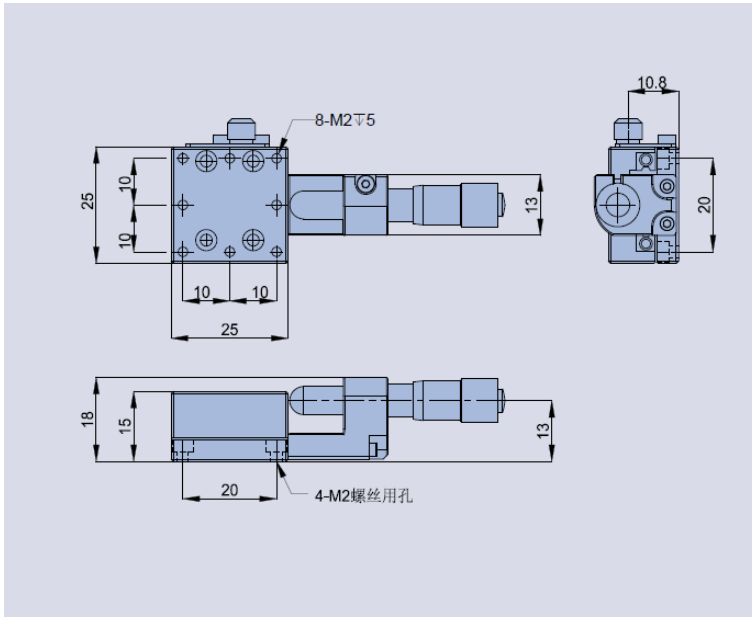
■ X11-25L



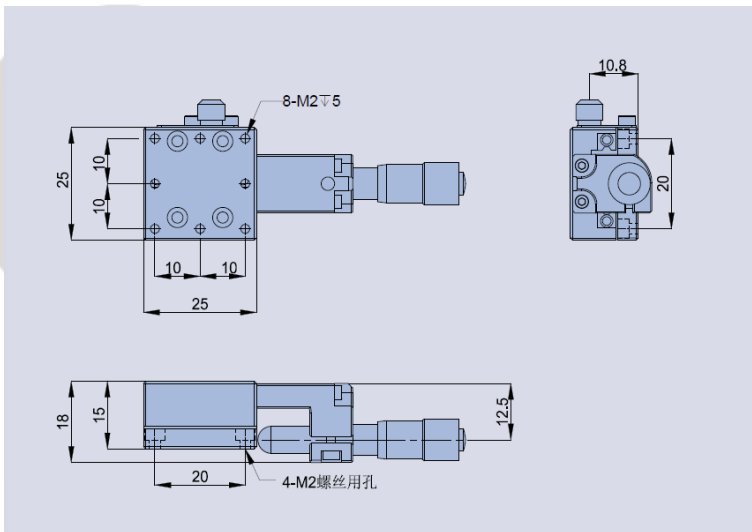
■ X11-25R



■ X11-25C



■ X11-25CZ



ANSI
— 复坦希电子科技 —