

产 品 规 格 书

Product specification

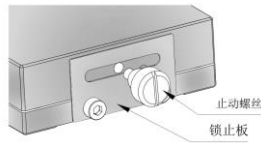
产品名称	手动调整架
Products type	
产品规格	X12-80 系列
Specification	
产品型号	X12-80L、 X12-80R、 X12-80C、 X12-80CZ
Products series	
<p>此滑台为复坦希公司标准规格，订购量 1-100 台之间，可在当日发货。订购量大于 100 台，请联系我们确认货期。</p> <p>发询价单至邮箱：futansi@futansi.com</p> <p>也可致电：021-69790531，欢迎垂询！</p>	
  	



核准	审核	制订
FTS	<i>FTS</i>	FTS

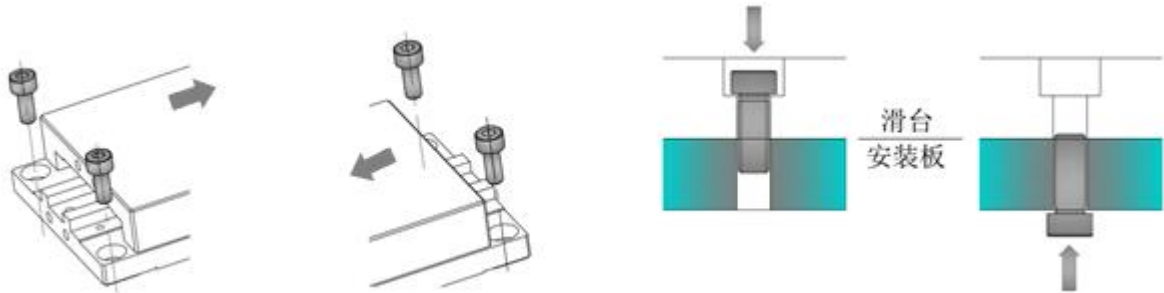
一. 滑台定义:

此滑台的导向机构为钢丝滚珠导轨，通过微分头进给机构转运，锁紧机构为锁止板侧面固定。



二. 滑台安装方法:

将滑台安装到使用台面上时，采取向右或向左移动滑台面，用固定螺丝锁紧的方法，请参见下图：



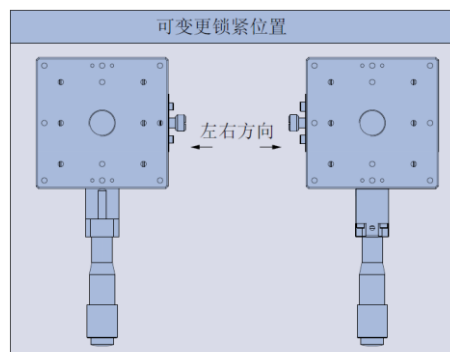
三. 型号表示方法:

X 12 — 80

① ② ③
 基本型号 类型 类型

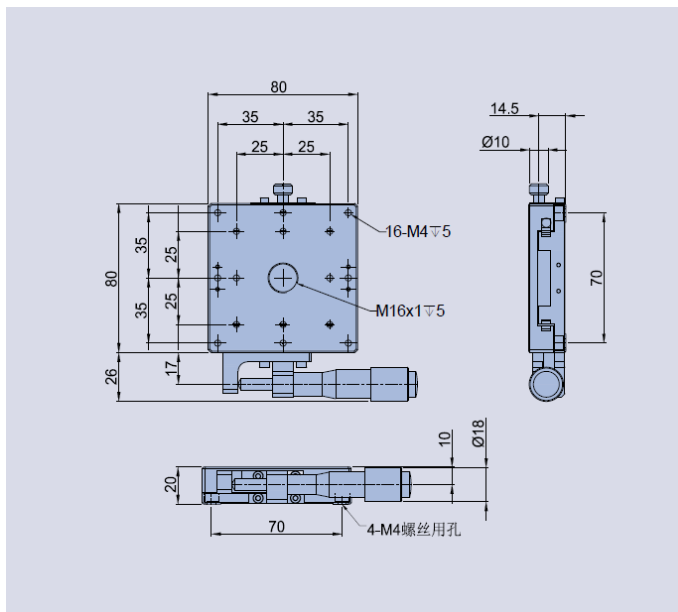
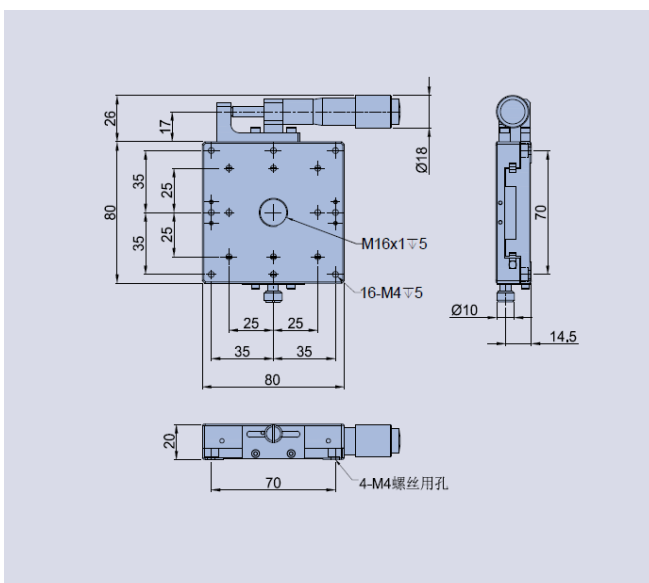
L: 左型 Z: Z轴配置
 R: 右型
 C: 中心

X12-80L 微分头：左	X12-80R 微分头：右	X12-80C 微分头：中间	X12-80CZ 微分头：中间

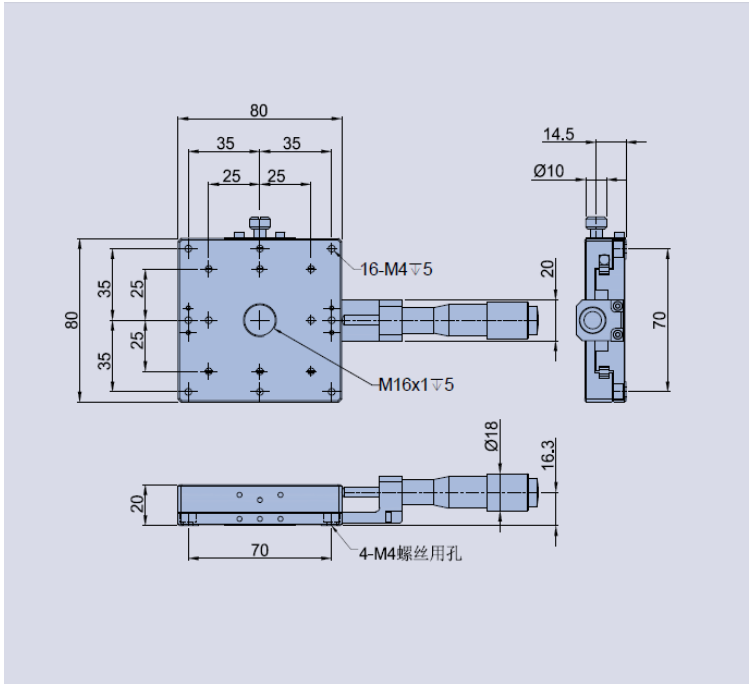


四. 基本参数:

X12-80 系列				
型号	X12-80L	X12-80R	X12-80C	X12-80CZ
分辨率	10 μm			
驱动方式	微分头			
工作台面尺寸	80x80mm			
行程	±12.5mm			
导轨	钢丝滚珠导轨			
自重	0.33kg			
材质-表面处理	铝-黑色氧化处理			

五. 外形尺寸图
■ X12-80L

■ X12-80R


■ X12-80C



■ X12-80CZ

