

产品规格书

Product specification

| | |
|---|---|
| 产品名称 | 手动旋转滑台 |
| Products type | |
| 产品规格 | FR11 系列 |
| Specification | |
| 产品型号 | FR11-40R、 FR11-60R、 FR11-80R、 FR11-100R、 FR11-125R |
| Products series | |
| 此滑台为复坦希公司标准规格，订购量 1-100 台之间，可在当日发货。订购量大于 100 台，请联系我们确认货期。 发询价单至邮箱： futansi@futansi.com 也可致电：021-69790531，欢迎垂询！ | |
|    | |



| | | |
|-----|------------|-----|
| 核准 | 审核 | 制订 |
| FTS | <i>FTS</i> | FTS |

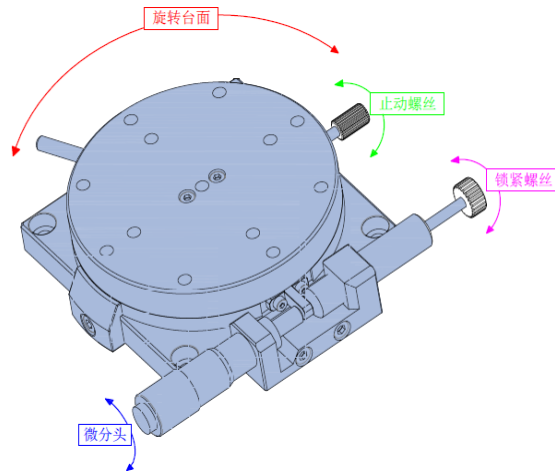
一. 滑台定义:

此滑台是通过双轴承导向机构、进给机构、锁紧机构三部份组合而成，方便进行精密角度定位调整，可用于查、组装、加工或其它的工装夹具等。

此产品的导向机构为双轴承滚动导向，进给机构为微分头，锁紧机构为止动螺丝侧面固定。

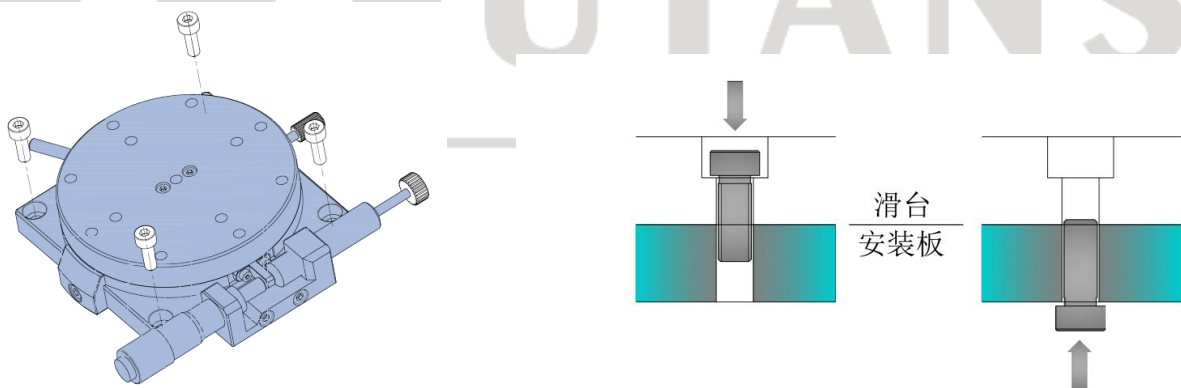
使用方法:

- ① : 止动螺丝处于非锁紧状态时，旋转台面可以做 360° 旋转。
- ② : 微分头用来做精密微调，当止动螺丝锁紧时，旋转台面会一周转动。
- ③ : 微分头，进行微调。
- ④ : 锁紧螺丝对置夹紧。



二. 滑台安装方法:

将滑台安装到使用台面上时，通过安装板上的孔来固定，固定螺丝锁紧的方法，请参见下图:



三. 型号表示方法:

FR11 — □

①

基本型号

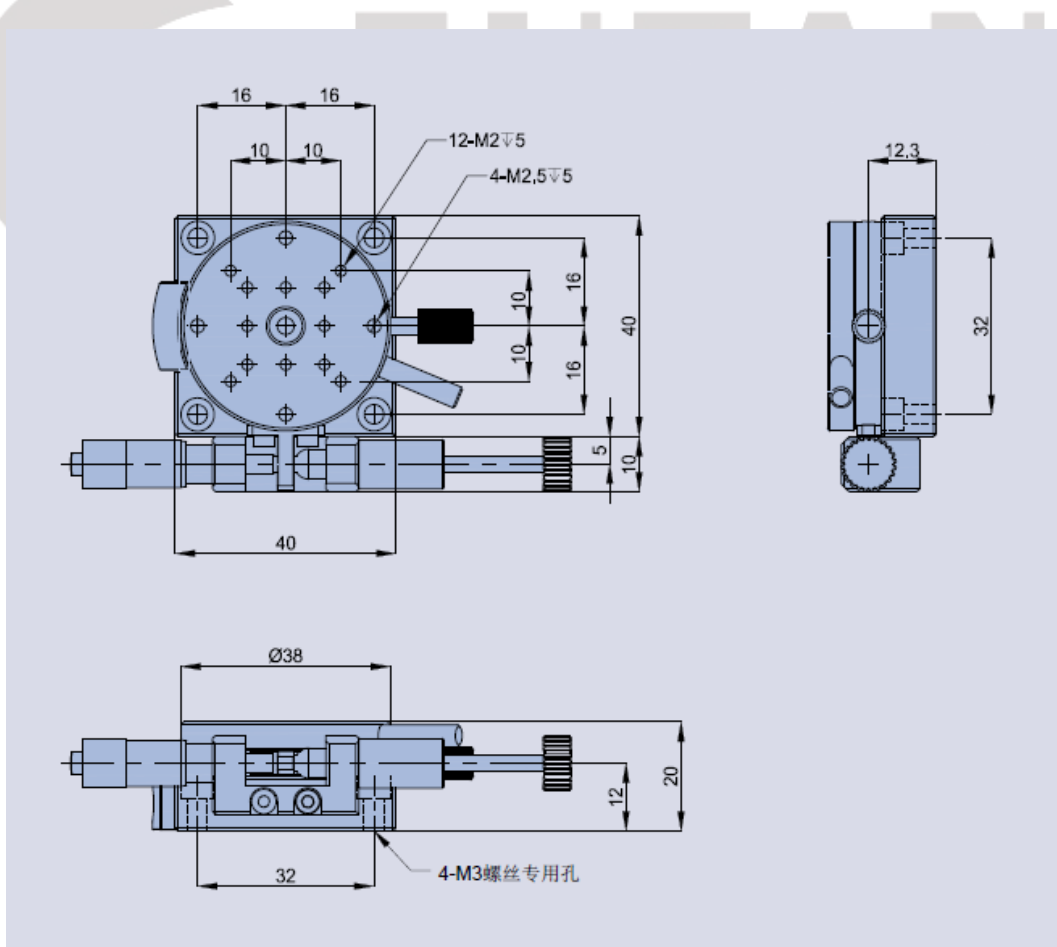
②

台面尺寸

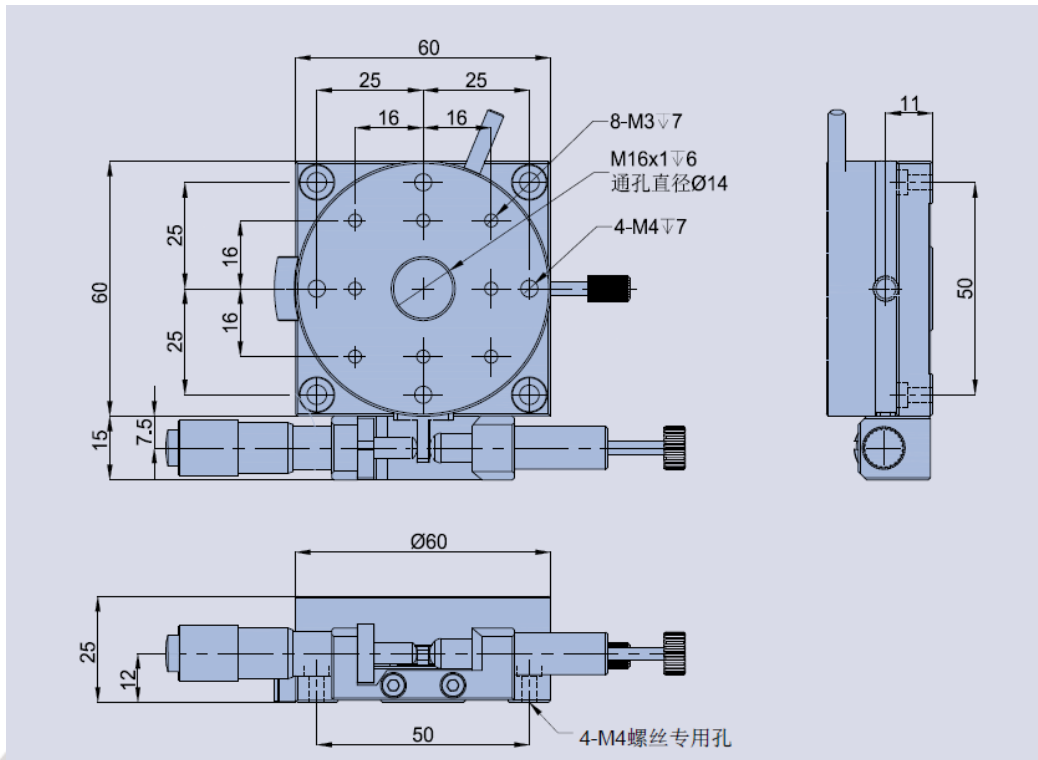
| 代码 | 台面尺寸 |
|-----|--------|
| 40 | φ38mm |
| 60 | φ60mm |
| 80 | φ80mm |
| 100 | φ100mm |
| 125 | φ125mm |

四. 基本参数:

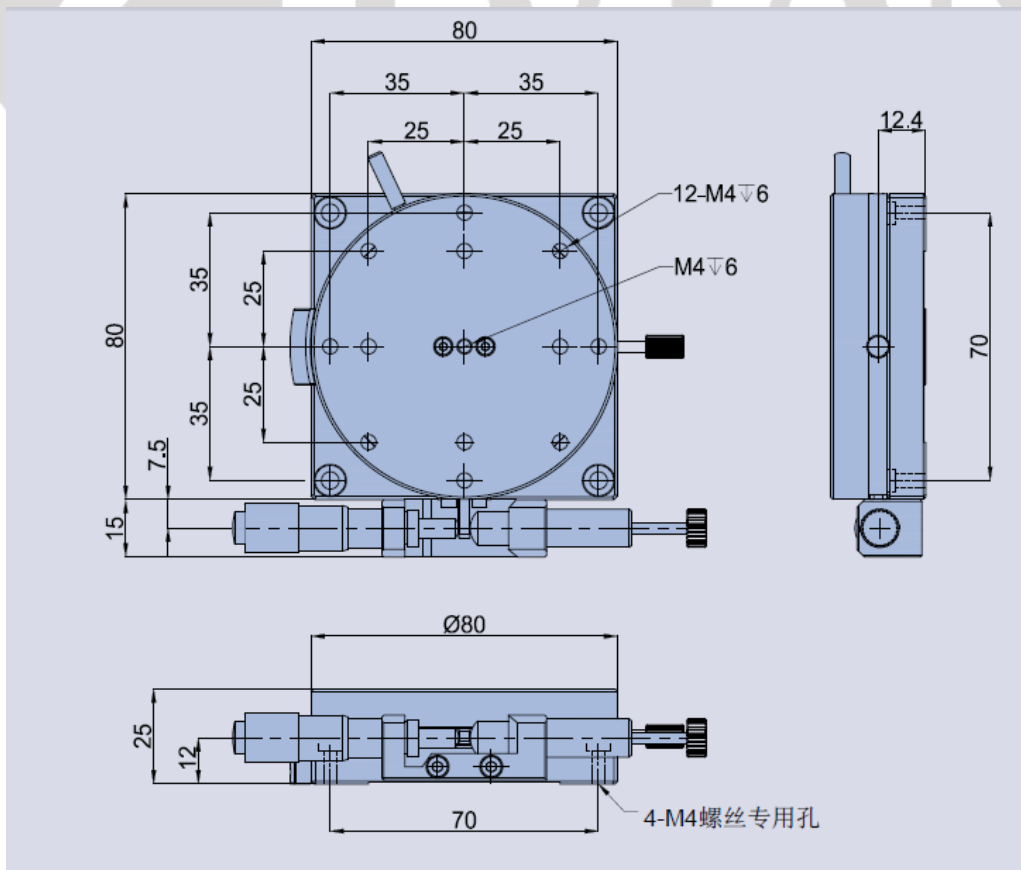
| FR11 系列 | | | | | |
|---------|------------------------|----------|----------|-----------|-----------|
| 型号 | FR11-40R | FR11-60R | FR11-80R | FR11-100R | FR11-125R |
| 台面尺寸 | φ38mm | φ60 mm | φ80 mm | φ100 mm | φ125 mm |
| 驱动方式 | 微分头 | | | | |
| 导轨 | 双轴承 | | | | |
| 进给一圈行程 | 0.5mm | | | | |
| 行程 | 粗调 360° 微调 ±5° | | | | |
| 分辨率 | 0.01 mm | 0.01 mm | 0.01 mm | 0.01 mm | 0.01 mm |
| 滑台自重 | 0.09kg | 0.28kg | 0.48 kg | 0.68 kg | 0.85 kg |
| 材质-表面处理 | 铝-黑色氧化处理 | | | | |
| 推荐使用环境 | 10-50 度, 20-70%RH(无结露) | | | | |

五. 外形尺寸图
FR11-40R


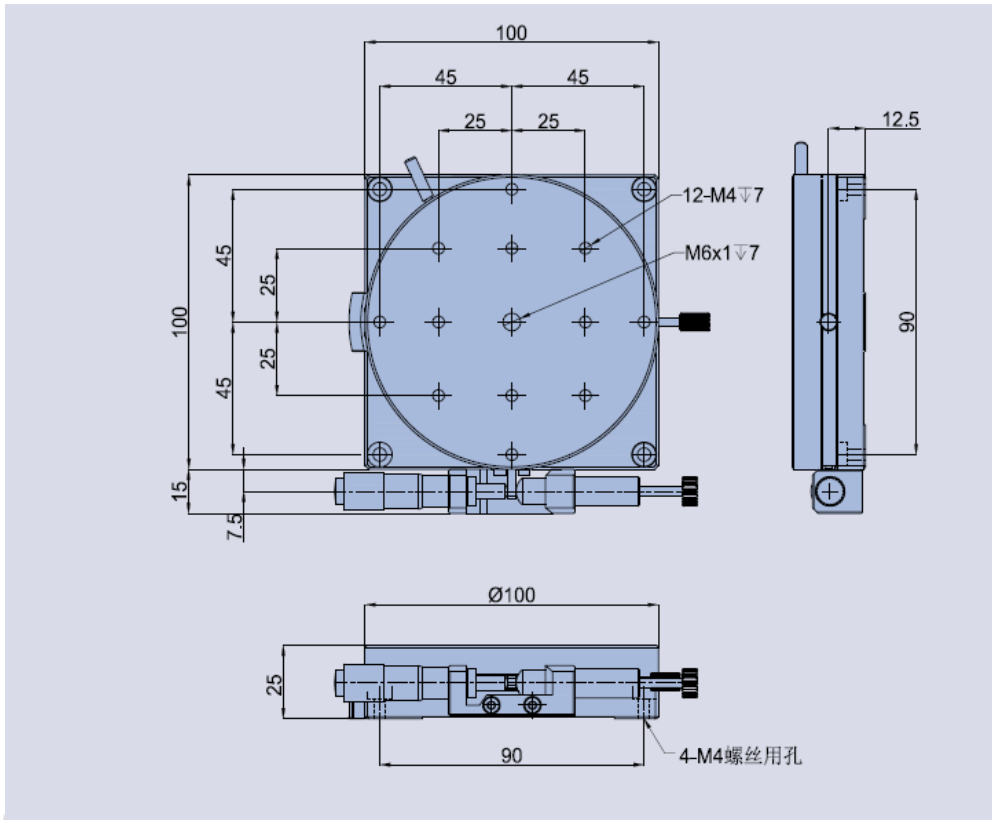
■ FR11-60R



■ FR11-80R



■ FR11-100R



■ FR11-125R

