

产 品 规 格 书

Product user manual

产品名称	电动直线轴滑台
Products type	
产品规格	直线轴系列
Specification	
产品型号	ESX11-60L-30
Products series	
<p>此滑台为复坦希公司标准规格，订购量 1-100 台之间，可在当日发货。订购量大于 100 台，请联系我们确认货期。</p> <p>发询价单至邮箱：futansi@futansi.com</p> <p>也可致电：021-69790531，欢迎垂询！</p>	
  	



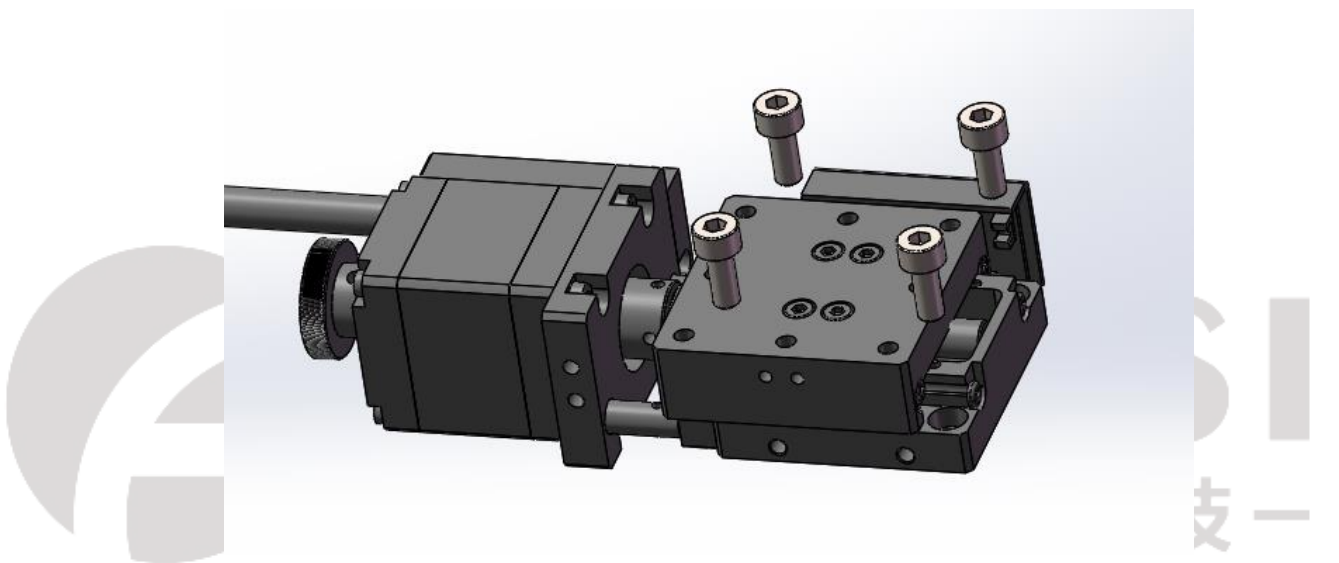
核准	审核	制订
FTS	<i>FTS</i>	FTS

一. 电动直线轴滑台定义:

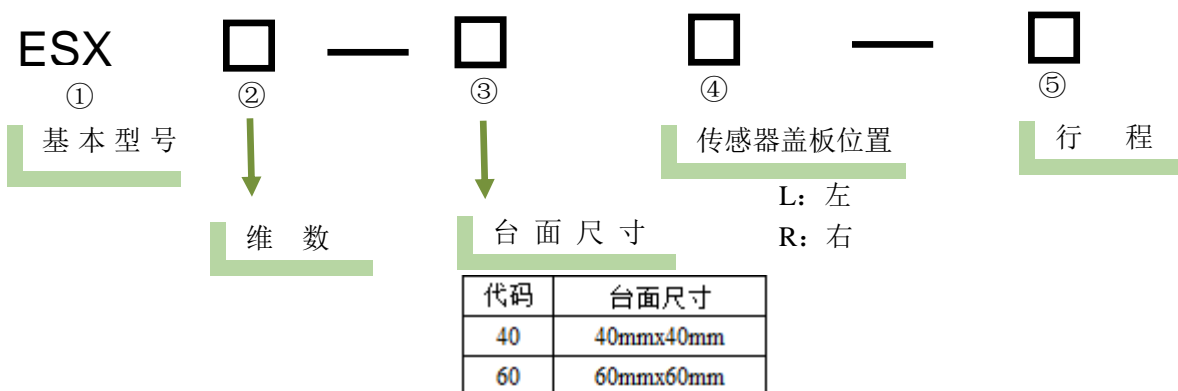
电动直线轴滑台采用直线滚珠移动结构和标配步进电机，运动流畅。RS232 接口，方便连接控制器。特殊的结构设计保证了直线轴滑台台面运动更加平稳。可增加限位功能，增加初始零位功能；可换装伺服电机，加装旋转编码器，接受产品的改制和量身定制。

二. 电动直线轴滑台安装方法:

将电动直线轴滑台安装到使用台面（安装对象物平面不平整，可能会导致滑台面变形，影响精度，请注意）。可上下颠倒安装、侧面垂直安装，使用底板上的螺丝锁紧。请参见下图



三. 型号表示方法:

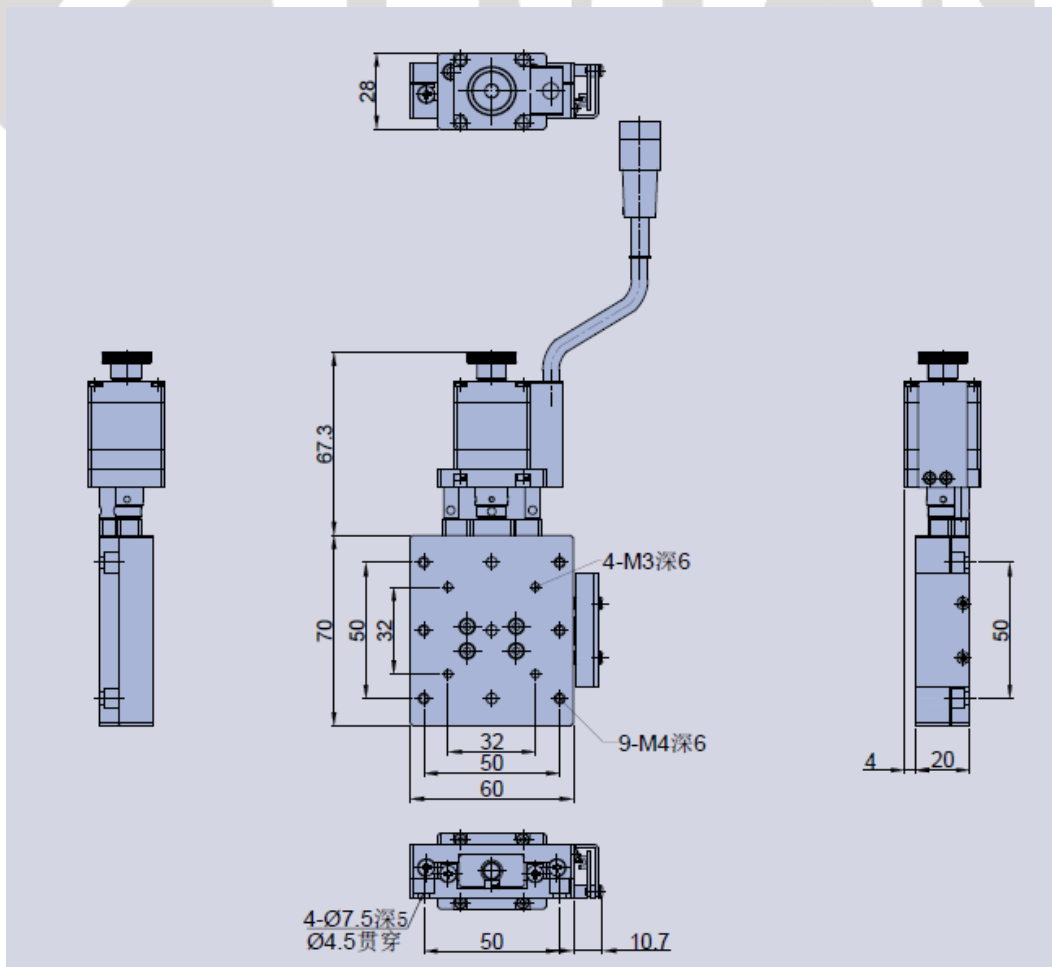


四. 基本参数:

直线轴系列	
型号	ESX11-60L-30
行程	±15 mm
分辨率	≈0.002 mm /≈0.001 mm
电机	PKP523N12B(东方马达)
传动类型	滚珠丝杆
丝杆参数	直径 6mm, 螺距 1mm
重复定位精度	±0.001 mm
定位精度	0.015mm
反向间隙	0.0025mm
直线度	0.01mm
平行度	0.02 mm
驱动电流	1.2A
速度	10mm/ s
材质-表面处理	SUS440C

五. 外形尺寸图:

■ ESX11-60L-30



六. 接线图

■ ESX11-60L-30

