

|            |                      |
|------------|----------------------|
| 文件编号       | FTS-UVLED-OS-1909.V6 |
| Number     |                      |
| 版本         | A3.2                 |
| Edition    |                      |
| 生效日期       | 自 2018 年 8 月 31      |
| Issueddate | 日起                   |

# 产 品 规 格 书

## Product user manual

|  |              |
|--|--------------|
| 产品名称   | UVLED 标准烘箱   |
| Products type  |              |
| 产品型号   | UVOV81T      |
| Products series  |              |
| 产品规格   | SFHD-100×100 |
| Specification  |              |
| <p>此 UVLED 光源为复坦希公司标准规格，订购量 1-50 台之间，可在当日发货。订购量大于 50 台，请联系我们确认货期。</p> <p>发询价单至邮箱：<a href="mailto:futansi@futansi.com">futansi@futansi.com</a></p> <p>也可致电：021-69790531，欢迎垂询！</p>   |              |
|    |              |



|     |            |     |
|-----|------------|-----|
| 核准  | 审核         | 制订  |
| FTS | <i>FTS</i> | FTS |

| <b>安全警告事项：</b> |   | <b>使用产品请一定遵守以下事项！</b> |  |
|----------------|---|-----------------------|--|
| <b>⚠ 注意</b>    | <ul style="list-style-type: none"> <li>●产品内部不可有液体、可燃物、金属等异物进入。<br/>否则将导致本产品异常发热、冒烟。</li> <li>●不可在电源接通状态下进行施工（接线、拆卸等）。<br/>否则可能导致触电。</li> <li>●请勿在本产品上放置物品等而造成通风孔堵塞。<br/>否则可能因加热而导致烧损。</li> <li>●照射过程中或照射结束后，请勿赤手触摸。<br/>否则可能因高温而导致烫伤。</li> </ul>  | <b>⚠ 警告</b>           | <ul style="list-style-type: none"> <li>●请勿在可燃性气体环境中使用本产品。<br/>否则可能引发爆炸。</li> <li>●请勿将本产品投入火中。<br/>否则将导致电子部件等破裂。</li> <li>●LED亮起时，切勿直视直射光或反射光，或使其照射到皮肤上。<br/>否则可能导致眼睛或皮肤损害或炎症。</li> </ul>   |
| <b>⊘ 禁止</b>    | <ul style="list-style-type: none"> <li>●请在产品的保证特性，性能范围内使用。<br/>超过保证特性，性能的极限值将导致故障。</li> <li>●通电时请勿触摸接线端子。<br/>否则可能导致触电。</li> <li>●电缆、连接器等请切实连接。<br/>否则将可能导致本产品异常发热、冒烟。</li> <li>●请勿使用规格范围外的输入电源。<br/>否则可能导致烧损。</li> <li>●请切实进行接地。<br/>否则可能导致触电或误动作。</li> <li>●请勿在温度变化剧烈，发生结露的地方使用。<br/>否则会导致故障。</li> <li>●请勿在有剧烈振动或冲击的地方使用。<br/>否则会导致故障。</li> </ul> | <b>⊘ 禁止</b>           | <ul style="list-style-type: none"> <li>●安装主体时，请避免将人体暴露在LED-UV光下。<br/>接触LED-UV光可能导致皮肤损害或炎症。<br/>如果可能暴露在LED-UV光及UV反射光下，<br/>请戴上可阻挡UV光的具有适当透射率和热性能的外壳。</li> <li>●安装和操作时请务必佩戴护目镜和防护用具。<br/>否则可能导致眼睛或皮肤损害或炎症。<br/>主机产生的放射光中含有365nm或385nm波长的UV光，<br/>因此请务必使用防UV光护目镜。</li> <li>●请务必在切断电源的状态下进行LED照射头的清洁。<br/>在供电状态下进行清洁，可能导致眼睛或皮肤损害或炎症，<br/>还可能造成触电。</li> </ul> |
| <b>ⓘ 请务必遵守</b> |   | <b>ⓘ 请务必遵守</b>        | <ul style="list-style-type: none"> <li>●请勿分解、改装。<br/>否则可能导致事故、受伤或触电。<br/>否则将导致本产品异常发热、冒烟。<br/>接触LED-UV光可能导致眼睛或皮肤损害或炎症。</li> </ul>  |
| <b>⊘ 禁止</b>    |   | <b>⊘ 禁止</b>           | <ul style="list-style-type: none"> <li>●请勿分解、改装。<br/>否则可能导致事故、受伤或触电。<br/>否则将导致本产品异常发热、冒烟。<br/>接触LED-UV光可能导致眼睛或皮肤损害或炎症。</li> </ul>  |

### ①UVLED 产品在使用过程中要注意：

#### ■一般注意事项

- 连接本产品的电缆等请使用本公司指定，推荐的产品。使用非本公司指定，推荐的产品造成故障，损坏时，将不在保修范围内。
- 在附带的连接线，LED 照射头连接电缆可被用被弯曲。在标准试验条件下，都满足了电缆的弯曲性能。但在其实际使用的任何条件下的性能，不能保证。
- 请勿进行分解，改装及内部的设定。分解，改装使用造成故障，破损等情况时，将不在保修范围内。

#### ■安装环境

- 环境温度 0℃- +35℃ ●环境湿度 30%RH-85%RH（不可结露、冻结）
- 无灰尘，油烟，导电性粉尘，腐蚀性，可燃性气体，盐分，铁分等场所 ●不接触水，油，药品等的场所
- 无剧烈的温度变化和振动，冲击的场所 ●无阳光直射的场所 ●无强磁场，强电场的场所

#### ■关于电源

- 请供应单相 200V-240V(频率 50Hz-60Hz)的电源电压。
- 请提供给该产品的功率，请准备一个专用电源。
- 请客户自行准备电源电缆（AC 供电电缆），电缆的电线直径应与最大输入电流相符。 ●请切实进行接地。
- 请勿与电机及带有感应性的机械，大功率装置使用同一电源线。
- 对叠加在电源线上的干扰具有足够的耐干扰性，但建议在供电前最好使用隔离变压器等进行相应处置，减少干扰。

#### ■关于配线

- 对于控制器，LED 照射头间的配线，请使用附件的电缆并切实连接。
- 在附带的连接线，LED 照射头连接电缆可被用被弯曲。

当在弯曲使用时，作为一个最小弯曲半径大于 110mm，请执行系统的设计。弯曲随着半径小于推荐，存在着破裂发生在很短的时间周期的可能性。

- 对于连接到外部 I/O 用 D-Sub37 连接器的配线，请切实进行焊接，以避免连接器内部出现端子短路等。
- 当外部 I/O 连接感性负载（电机及断路器等）时，请在负载侧连接干扰吸收元件（干扰抑制器等）。
- 电源电缆配线后，为防止触电，请用螺丝切实固定端子台盖板。

- 请通过连接器（插头）部位装卸电缆。
- 请正确配线，使电缆，连接器不承受载荷和负载。

#### ■关于安装

- 安装控制器和照射头时，请保持水平。请勿倾斜，放倒及逆向安装。否则，可能导致发热，造成破损。
- 请勿安装在密闭空间中。
- 请勿堵塞散热器的通风口。
- 请在本产品的外围采取恰当的安全措施，保证整个系统在本产品发生故障或因外部因素而出现异常时的安全（安装联锁，冒烟检测器等）。

#### ■电源接通时的注意事项

- 接通电源前，请确认各种连接无误。

## ② 适用范围

UVLED 光源是一种直接产生紫外光的半导体发光器件，是按照一定的比例集成发光波长为 200nm 至 450nm 的大功率 LED 芯片形成峰值波长为 200nm 至 450nm 波段中某个波长的光源。UVLED 光源具有节能、寿命长、无污染、光照更强等特点，适合大批量大规模生产的企业，同时适合大学实验室和研究所小批量实验。UVLED 主要应用于工业粘胶剂、包装品或标签表面油墨干燥、家居行业地板和家具光油的固化等。

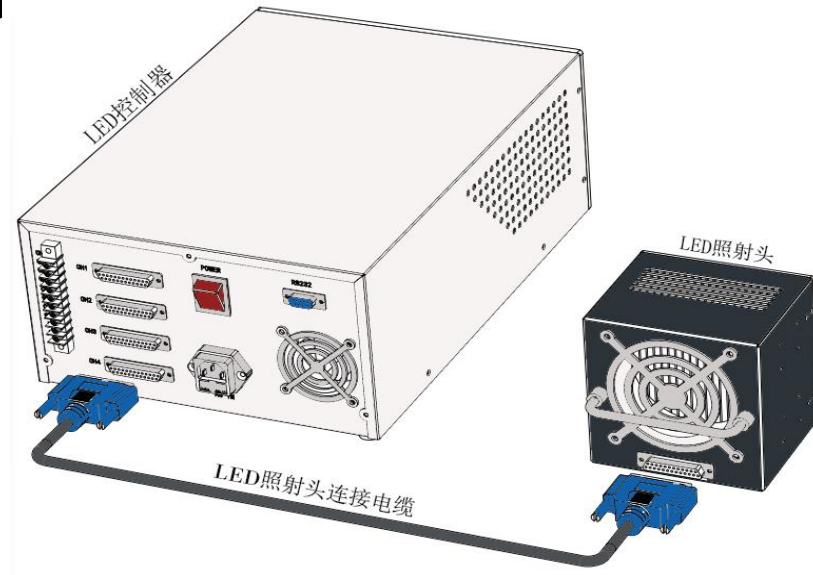
## ③ 基本参数

| 序号 | 配件                    | 项目       | 单位        | 技术要求              |                           |
|----|-----------------------|----------|-----------|-------------------|---------------------------|
| 1  | 控制器 (UVSF81T)         | 电压       | V         | 220               |                           |
| 2  |                       | 冷却方式     | 强制        | 风冷                |                           |
| 3  |                       | 控制方式     | 四种        | 触控/脚踏/RS232/PLC   |                           |
| 4  |                       | 照射功率可调范围 | mw        | 10%-100%可调        |                           |
| 5  |                       | 照射模式     | 手动        |                   | 通过按键/脚踏/RS232             |
| 6  |                       |          | 自动        |                   | 设定照射定时时间(0.1-999.9s)      |
| 7  |                       |          | 阶梯        |                   | 不同照射功率和时间，实现阶梯照射(1-20 步数) |
| 8  |                       |          | 脉冲        |                   | 循环阶梯（单次/无限）               |
| 9  |                       | 通信控制     | RS232 串口  |                   | 实现读写通信                    |
| 10 |                       |          | I/O 接口    |                   | 实现读写通信                    |
| 11 |                       |          | 运行环境温度/湿度 |                   | 0℃--45℃（不结冰、不凝露）          |
| 12 |                       |          | 保存环境温度/湿度 |                   | -10-60℃/30-85%RH（不凝露）     |
| 13 | 照射头<br>(SFHD-100X100) | LED 类型   |           | 紫外 LED            |                           |
| 14 |                       | 散热方式     | 强制        | 风冷                |                           |
| 15 |                       | 波长范围     | nm        | 365.385.395.405±5 |                           |
| 16 |                       | 外形结构尺寸   | mm        | 120X120X100       |                           |
| 17 |                       | 发光尺寸     | mm        | 100X100           |                           |
| 18 |                       | 建议距离范围   | mm        | 15-20             |                           |
| 19 |                       | 峰值照射强度   | mw(MAX)   | 1100              |                           |
| 20 |                       | 消耗电功率    | KW/H      | 0.03-0.4          |                           |
| 21 |                       |          | 运行环境温度/湿度 |                   | 0℃--45℃（不结冰、不凝露）          |
| 22 |                       |          | 保存环境温度/湿度 |                   | -10-60℃/30-85%RH（不凝露）     |
| 23 | 烘箱(UVOV)              | 外形结构尺寸   | mm        | 450X470X370       |                           |
| 24 |                       | 照射区域     | mm        | 250X250           |                           |
| 25 | 电源线                   | 电缆       | m         | 2                 |                           |
| 26 | 连接线                   | 机器人电缆    | m         | 2                 |                           |

## 保障、可靠性

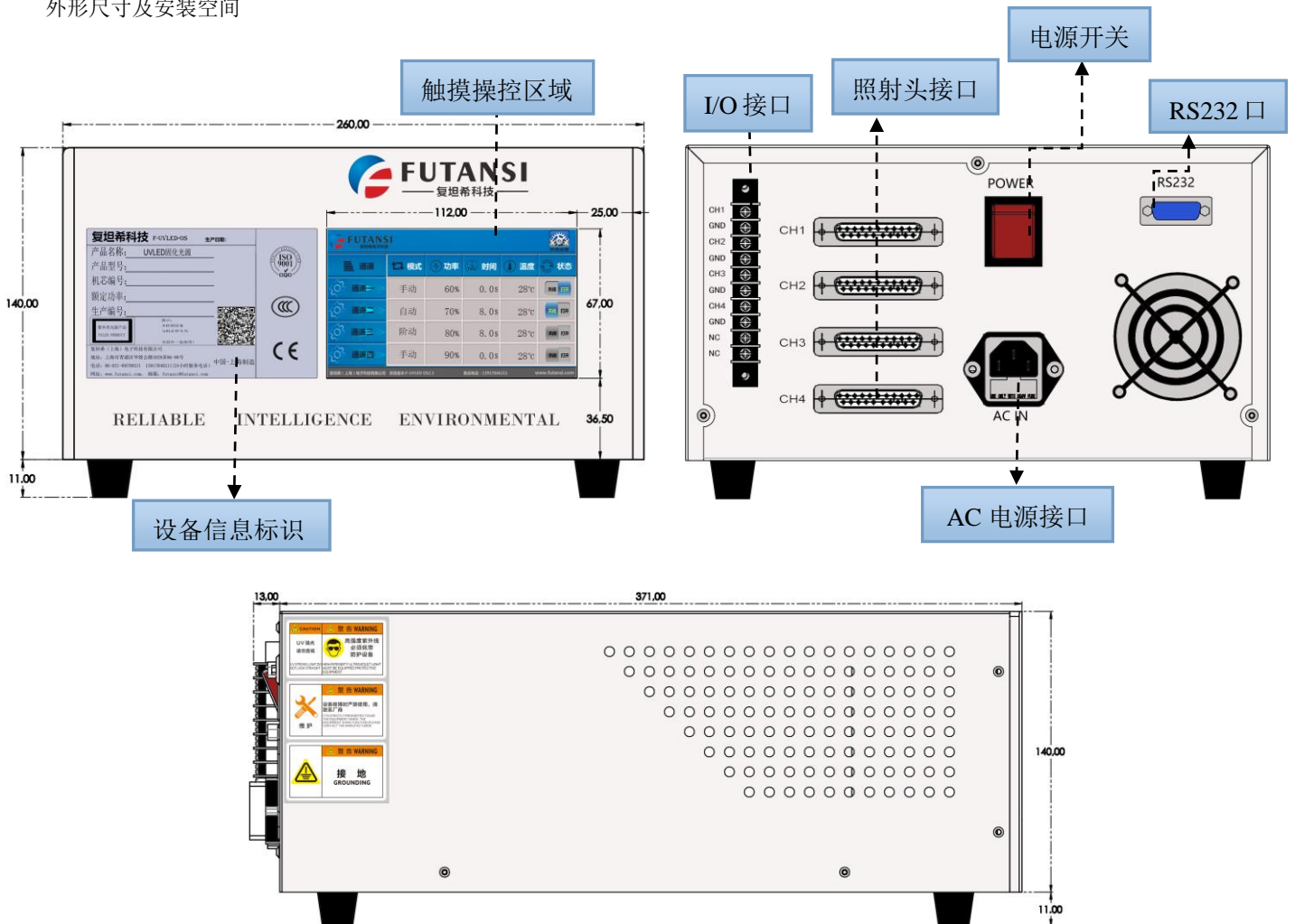
|   |      |          |   |           |
|---|------|----------|---|-----------|
| 1 | 温度   | 温度过高时    | X | 蜂鸣响起，闪烁提示 |
| 2 | 灯珠   | 有任何灯珠损坏时 | X | 蜂鸣响起，闪烁提示 |
| 3 | 散热装置 | 散热装置失灵时  | X | 蜂鸣响起，闪烁提示 |

④系统结构及连接示意图



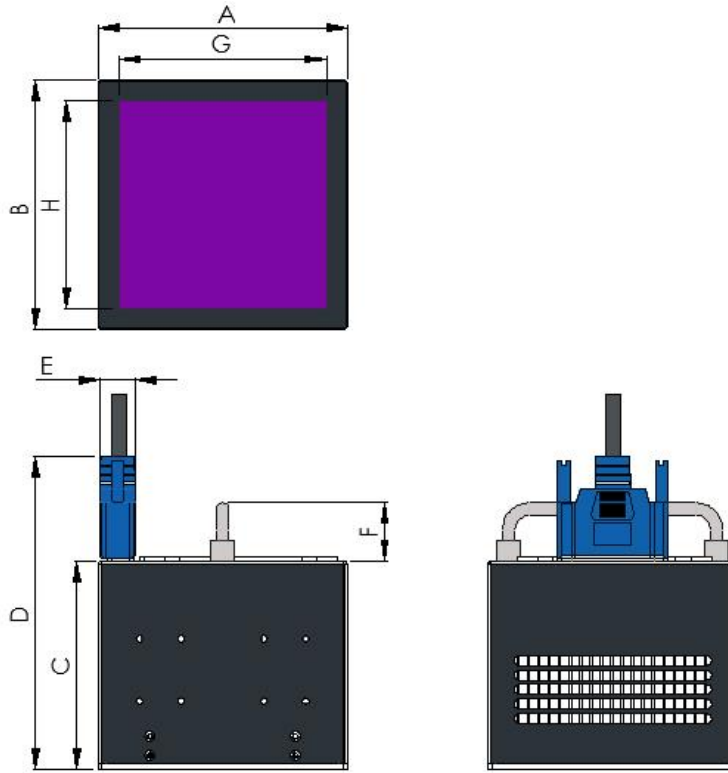
⑤ 控制器外形尺寸图及安装空间:

外形尺寸及安装空间



- 请不要将控制器安装放置在密闭空间中。
- 安装使用时请确保足够的空间，避免风扇排的热气散发不出。

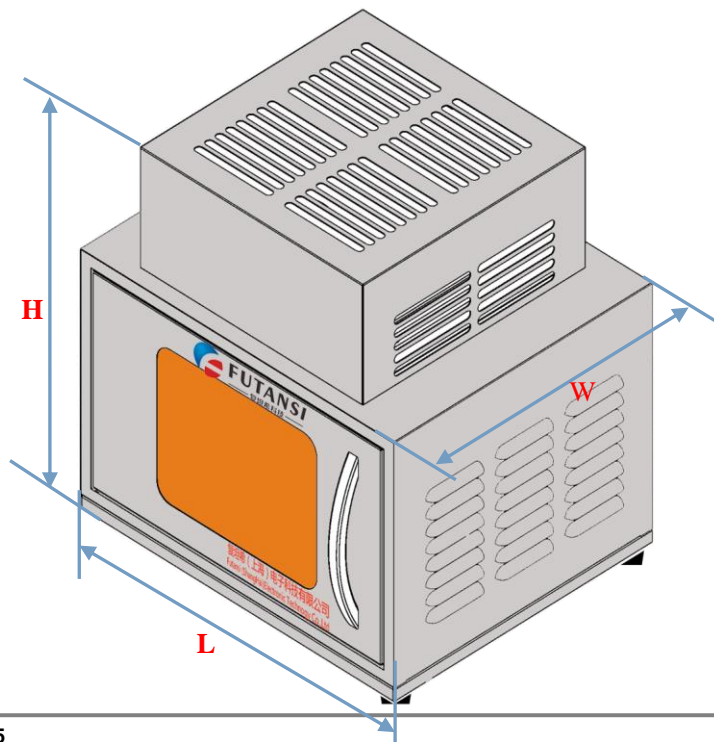
⑥照射头外形尺寸图:

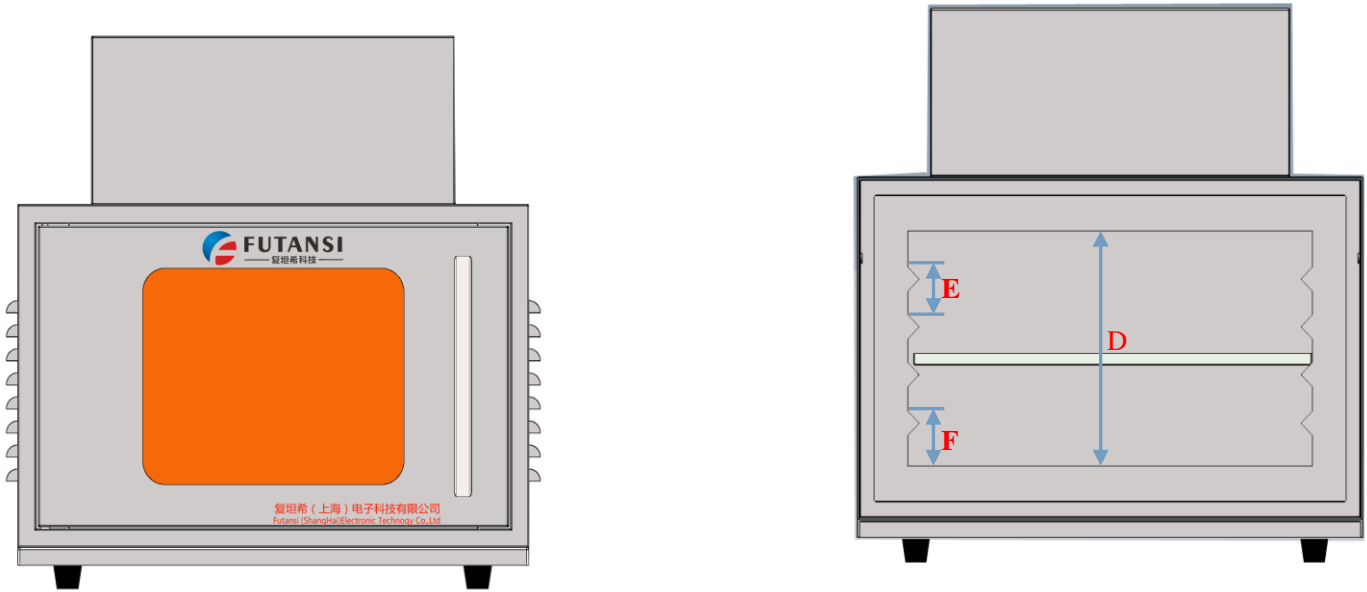


|         |
|---------|
| A=120mm |
| B=120mm |
| C=100mm |
| G=100mm |
| H=100mm |

⑦烘箱尺寸图:

|         |
|---------|
| L=470mm |
| W=370mm |
| H=450mm |
| D=195mm |
| E=40mm  |
| F=45mm  |





### ⑧外部 I/O 连接

#### ■外部 I/O 连接 (INPUT 和 OUTPUT)

警告：请务必在切断主体电源的情况下实施接线和连接器的装卸工作。

| 引脚号     | 信号名称                    | 内容 |
|---------|-------------------------|----|
| 1 (CH1) | 通道一脚踏输入、I/O 输入、PLC 控制信号 |    |
| 2 (GND) | 通道一脚踏输入、I/O 输入、PLC 控制信号 |    |
| 3 (CH2) | 通道二脚踏输入、I/O 输入、PLC 控制信号 |    |
| 4 (GND) | 通道二脚踏输入、I/O 输入、PLC 控制信号 |    |
| 5 (CH3) | 通道三脚踏输入、I/O 输入、PLC 控制信号 |    |
| 6 (GND) | 通道三脚踏输入、I/O 输入、PLC 控制信号 |    |
| 7 (CH4) | 通道四脚踏输入、I/O 输入、PLC 控制信号 |    |
| 8 (GND) | 通道四脚踏输入、I/O 输入、PLC 控制信号 |    |
| 9 (NC)  | 水冷信号输入端口 (风冷设备可忽略此端口)   |    |
| 10 (NC) | 水冷信号输入端口 (风冷设备可忽略此端口)   |    |

**■郑重声明:**

复坦希（上海）电子科技有限公司郑重声明：自行拆卸或改装 UV 控制器或 UV 照射体，将可能会造成产品无法正常使用，自行拆卸后再组装的产品也有可能造成人身的伤害或对物体的损害，在此情况下产生的直接或间接损失我公司不承担任何法律责任：

- 湿手插拔电源接头可能遭遇的电击；
- 使用设备时未佩戴 FUTANSI 或其它品牌的护目镜；
- 刚使用完设备后，故意或无意触摸设备表面造成的烫伤；
- 在水源附近、潮湿的地方使用此设备造成的人身伤害或物体损坏；
- 在雷雨期间使用此设备而导致的电击或其它事故；
- 在煤气或天然气附近使用设备造成事故；
- 未严格按照本说明书规定进行操作；
- 无视错误信息或故障继续使用设备；
- 未经培训的人员使用设备；
- 继续使用有缺陷的设备；

设计制造商：复坦希（上海）电子科技有限公司

<http://www.futansi.com>

深圳分公司：

复坦希（上海）电子科技有限公司深圳分公司

地址：上海市青浦区华徐公路 3029 弄 86 号（民兴工业区）

电话：+86-21-69790531

24 小时服务电话：+86-21-13917846211