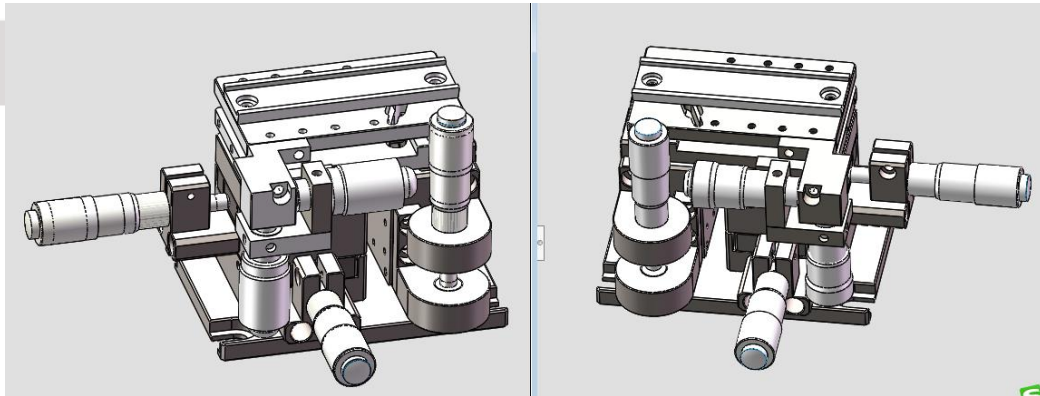


产 品 规 格 书

Product user manual

产品名称	位移滑台
Products type	
产品规格	FTXYZT5 系列
Specification	
产品型号	FTXYZT5-401L FTXYZT5-401R
Products series	
<p>此滑台为复坦希公司标准规格，订购量 1-20 台之间，可在当日发货。订购量大于 20 台，请联系我们确认货期。</p> <p>发询价单至邮箱：futansi@futansi.com</p> <p>也可致电：021-69790531，欢迎垂询！</p>	
  	



核准	审核	制订
FTS	<i>FTS</i>	FTS

一. 滑台定义:

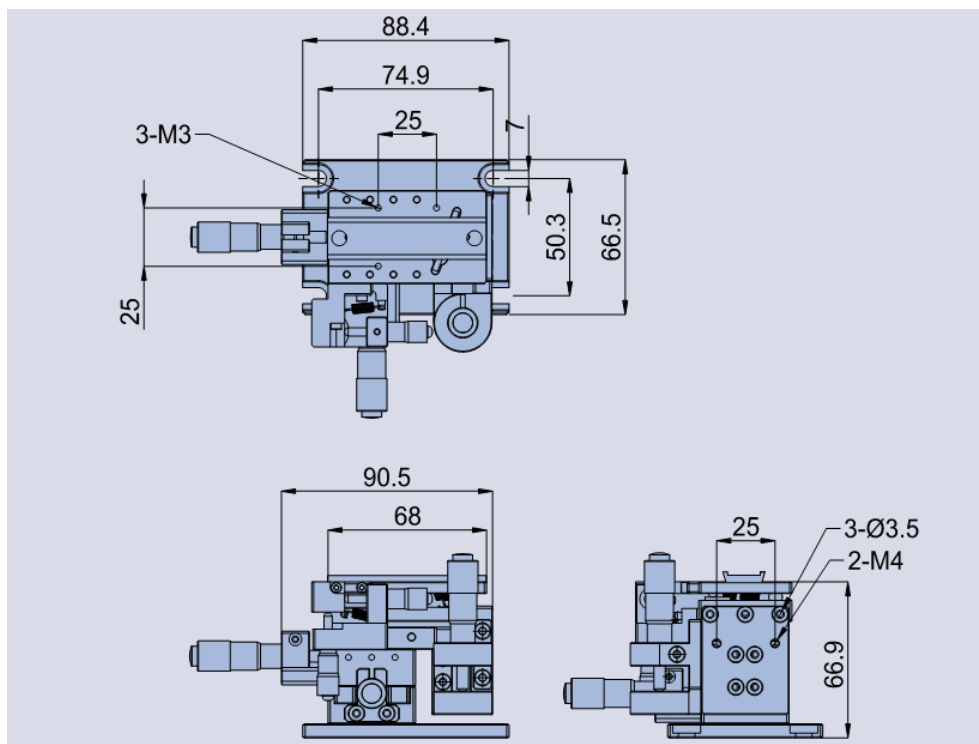
此产品属于高精密型手动位移台，结构紧凑，左右成对设计。配有燕尾槽，可固定光学器件安装底座，提供 X、Y 轴平行移动调整和 Z 轴垂直方向移动以及绕 Y、Z 轴的倾斜调整。

二. 基本参数:

FTXYZT5 系列		
型号	FTXYZT5-401L	FTXYZT5-401R
X 轴	12mm	
Y 轴	12mm	
Z 轴	6mm	
绕 Y 轴倾斜调整量	±5°	
绕 Z 轴倾斜调整量	±5°	
驱动方式	微分头	
导轨	十字交叉滚柱导轨	
承重	2.4kg	
材质-表面处理	不锈钢-镀镍	黄铜-镀镍处理/铝合金-阳极氧化

三. 尺寸图

■ FTXYZT5-401L



■ FTXYZT5-401R

