
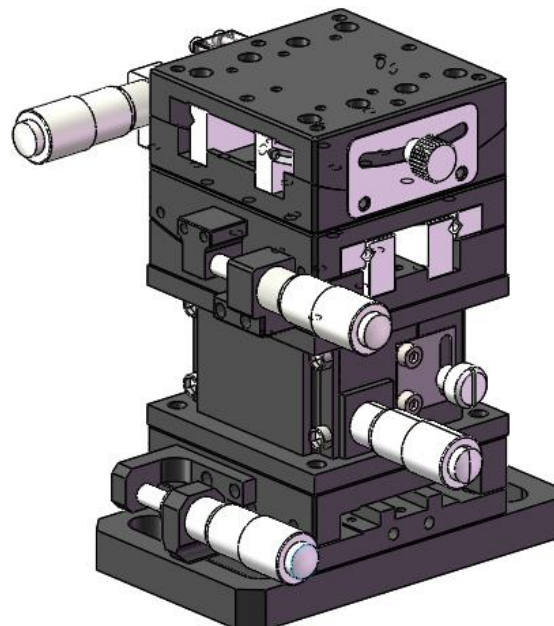


# 产 品 规 格 书

## Product user manual

产品名称	四维调整架
Products type	
产品规格	X43 系列
Specification	
产品型号	X43-60
Products series	
此滑台为复坦希公司标准规格，订购量 1-100 台之间，可在当日发货。订购量大于 100 台，请联系我们确认货期。 发询价单至邮箱： <a href="mailto:futansi@futansi.com">futansi@futansi.com</a> 也可致电：021-69790531，欢迎垂询！	
  	



核准	审核	制订
FTS	<i>FTS</i>	FTS

## 一. 参数:

X43 系列	
型号	X43-60
工作台面尺寸	60 x60 mm
参照型号	X、Y 轴: X11-60 θ 轴: FG60-75R    FG60-50R Z 轴: FZ14-60
行程	X、Y 轴: ±6.5 mm θ 轴: ±7° Z 轴: 0~6 mm
自重	2.0 kg
材质-表面处理	铝-黑色氧化处理
推荐使用环境	10-50 度, 20-70%RH(无结露)

## 二. 外形尺寸图:

■ X43-60
